

## Reval 182

Регуляторы давления

### Reval 182

Reval 182 представляет собой пилотный регулятор для применений в диапазоне среднего и низкого давления.

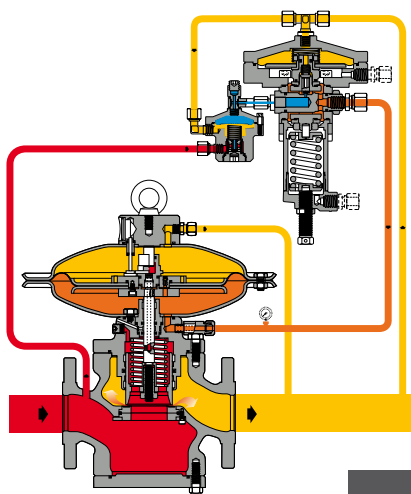
Reval 182 является регулятором “в случае аварии закрыт”, а именно он закрывается при следующих условиях:

- прорыв основной мембраны;
- отсутствие запитывания контура пилота.

Данный регулятор пригоден для применения с некоррозийными газами, прошедшими предварительную фильтрацию.

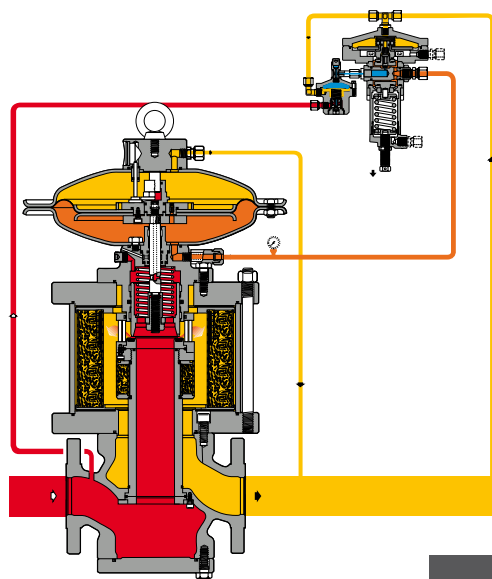
### Модульная конструкция

Модульная конструкция регулятора давления Reval 182 позволяет доустанавливать аварийный монитор РМ/182 или отсекающий клапан и/или глушитель на том же корпусе. Регулятор Reval 182 имеет конструкцию “вход сверху”, которая упрощает техническое обслуживание и позволяет осуществлять модернизацию на месте. Уникальная динамическая балансирующая система обеспечивает превосходный коэффициент рабочего регулирования совместно с предельно точным регулированием выходного давления.



Reval 182

Рис. 1



Reval 182 + DB

Рис. 2

**РАЗРАБОТАН С  
УЧЕТОМ ВАШИХ  
ПОТРЕБНОСТЕЙ**

- КОМПАКТНОСТЬ  
РЕГУЛИРОВАНИЯ

- ПРОСТОЕ ОБСЛУЖИВАНИЕ

- ВХОД С ВЕРХУ

- НИЗКИЙ УРОВЕНЬ ШУМА

- ОТЛИЧНЫЙ КОЭФФИЦИЕНТ

- ВЫСОКАЯ ТОЧНОСТЬ

- НИЗКИЕ ЭКСПЛУАТАЦИОННЫЕ РАСХОДЫ

- ОЧЕНЬ НИЗКОЕ РАБОЧЕЕ ДР

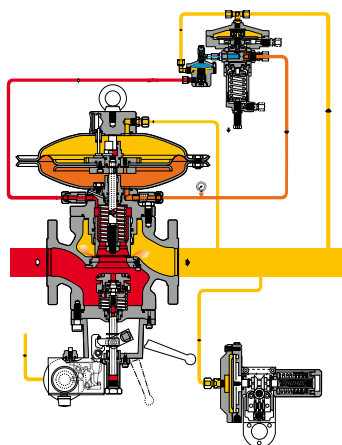
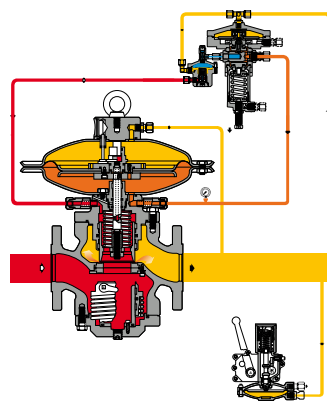
**ГЛУШИТЕЛЬ DV/182**
**Reval 182**

Если требуется определенный предел шума, глушитель позволяет значительно уменьшить уровень шума (дБ) до требуемого значения.

Регулятор давления Reval 182 может поставляться со встроенным глушителем как в стандартной версии, так и в версии со встроенным отсекателем или встроенным регулятором-монитором.

Со встроенным глушителем коэффициенты клапана  $C_d$  и  $K_G$  на 5% ниже, нежели у соответствующей версии без глушителя. Учитывая модульную конструкцию регулятора, глушитель может доустанавливаться как на стандартной версии Reval 182, так и на версии со встроенным отсекателем или монитором без необходимости внесения изменений в трубопровод.

Редуцирование и управлением давлением осуществляется давления так же, как и в стандартной версии.

**ОТСЕКАТЕЛЬ SB/82 ИЛИ VB/93**
**Reval 182**

**Рис. 3**

**Рис. 4**

Регулятор давления Reval 182 предлагает возможность установки встроенного отсекающего клапана SB/82 или VB/93, в зависимости от размера регулятора, и это может быть сделано либо в процессе производства, либо на месте. Доустановка может быть выполнена без изменения узла регулятора давления.

Коэффициенты  $C_d$  и  $K_G$  регулятора плюс встроенная система отсекателя на 7 или 10% (в зависимости от типа отсекателя) ниже коэффициентов для стандартных версий.

Основные характеристики данного устройства следующие:

- срабатывание по превышению давления и/или по нехватке давления
- ручной взвод с внутренним байпасом, приводимым в действие рычажным механизмом;
- ручное управление посредством нажимной кнопки;
- компактные габаритные размеры;
- простое техническое обслуживание;
- опциональное пневматическое или электромагнитное дистанционное управление;
- опциональная установка устройств для дистанционной сигнализации (контактные выключатели или бесконтактные переключатели).

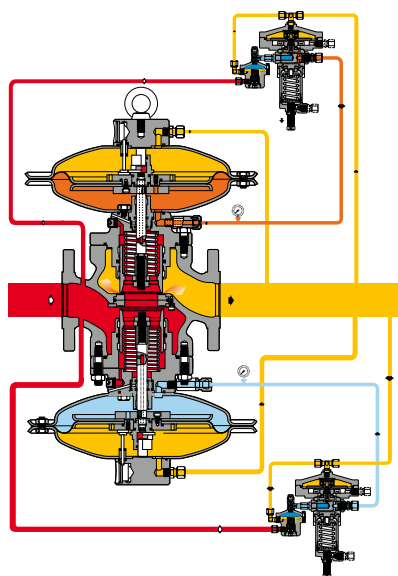


Рис. 5

Этот аварийный регулятор (монитор) непосредственно встроен в корпус основного регулятора. Оба регулятора давления хотя и используют один и тот же корпус клапана, имеют независимые приводы, пилоты и седла клапана.

Рабочие характеристики монитора PM/182 такие же, как и для регулятора Reval 182.

коэффициенты  $C_g$  и  $K_G$  регулятора со встроенным монитором на 8% ниже, нежели коэффициенты для стандартной версии.

Еще одно большое преимущество, предлагаемое встроенным регулятором-монитором, заключается в возможности его установки в любое время, даже на уже существующий регулятор, без внесения изменений в трубопровод. Это решение позволяет производить линии редуцирования компактных размеров.

## ОСНОВНЫЕ ХАРАКТЕРИСТИКИ

## Reval 182

- > проектное давление: до 25 бар (362,5 фунтов на квадратный дюйм изб.)
- > температура окружающей среды:  $-30\text{ °C} \div +60\text{ °C}$
- > диапазон входного давления  $P_{in}$ : 0,15 до 25 бар ( 2,2 до 362,5 фунтов на квадратный дюйм изб.)
- > диапазон выходного давления  $P_{out}$ : 7 мбар до 12 бар (2,8"в.с. до 174 фунтов на кв. дюйм изб.) в зависимости от установленного пилота
- > минимальный рабочий перепад давлений: 0,1 бар (1,45 фунтов на квадратный дюйм изб.)
- > класс точности AC: до 2,5
- > класс давления закрытия SG: от 10 до 5 в зависимости от выходного давления
- > имеющийся размер Ду: 1" -2" -2"1/2 -3" -4" -6" -8" -10"
- > фланцевые соединения: класс 150 RF или RTJ согласно ANSI B16.5 или Pn25/40 согласно ISO 7005.

**МАТЕРИАЛЫ**
**Reval 182**

Корпус	литая сталь ASTM A216 WCB для всех размеров чугун с шаровидным графитом GS 400-18 ISO 1083 для размера ≤ 8"
Крышки головки	углеродистая сталь с цветовой маркировкой
Шток	нержавеющая сталь AISI 416
Заглушка	никелевое покрытие на уплотнительных поверхностях ASTM A 350 LF2
Седло клапана	сталь + вулканизированная резина
Мембрана	прорезиненное полотно
Уплотнения	нитриловый каучук
Прессуемая арматура	оцинкованная углеродистая сталь согласно DIN 2353

Перечисленные выше характеристики относятся к стандартным продуктам. Специальные характеристики и материалы для специальных применений могут быть поставлены по запросу.

**Коэффициент C<sub>g</sub>, K<sub>G</sub> и K<sub>1</sub>**
**Reval 182**

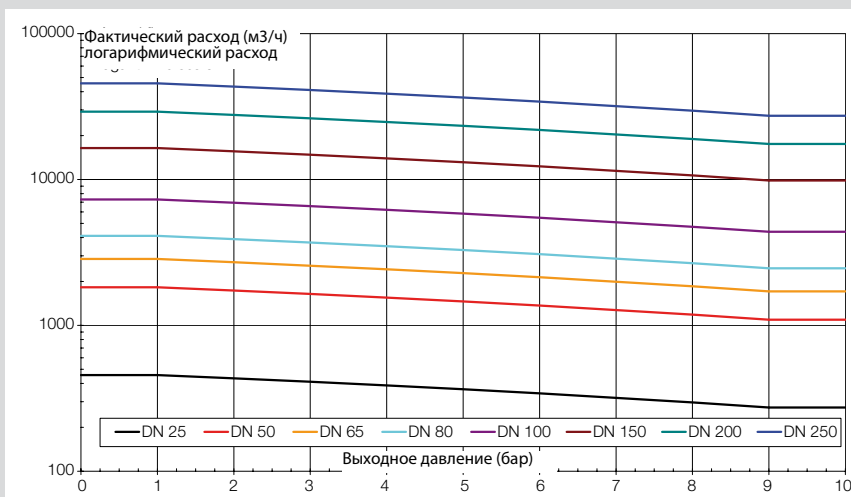
Номинальный диаметр (мм)	25	50	65	80	100	150	200	250
Размер (дюймы)	1"	2"	2 1/2"	3"	4"	6"	8"	10"
Коэффициент расхода C <sub>g</sub>	575	2220	3320	4937	8000	16607	25933	36525
Коэффициент расхода K <sub>G</sub>	605	2335	4197	5194	8416	17471	27282	38425
Коэфф. формы клапана K <sub>1</sub>	106,78	106,78	106,78	106,78	106,78	106,78	106,78	106,78

Формулу подбора параметров следует смотреть по адресу [www.fiorentini.com/sizing](http://www.fiorentini.com/sizing)

**ВНИМАНИЕ:**

График показывает быструю справочную информацию максимальной рекомендуемой производительности регулятора в зависимости от выбранного размера.

Значения выражены в фактических м<sup>3</sup>/ч природного газа (удельный вес 0,6): для получения данных непосредственно в нм<sup>3</sup>/ч необходимо умножить значение на значение выходного давления в бар – абсолютного.



## ПИЛОТЫ

## Reval 182

Регуляторы Reval 182 оснащаются серией пилотов 200, как перечислено ниже:

- 201/A диапазон регулирования Wh: 7 мбар до 0,58 бар; (2,8 в.с. до 8.4 фунтов на кв. дюйм изб.)
- 204/A. диапазон регулирования Wh: 0,3 до 12 бар; (4,35 до 174 фунтов на квадратн. дюйм изб.)

Пилоты могут настраиваться вручную или дистанционно

## Настройки пилотов

## Reval 182

Тип пилота .../A	ручная настройка
Тип пилота .../D	электрическое дистанционное управление настройкой
Тип пилота .../CS	пневматическое дистанционное управление настройкой
F.I.O.	небольшой блок для дистанционной настройки, мониторинга, ограничения расхода и непрямого измерения расхода

### Прередукторы

Контур пилота комплектуется устройством под названием прередуктор, отдельно от пилота.

Предоставляются перечисленные ниже прередукторы:

- **R14/A:** прередуктор с автоматической настройкой, который автоматически регулирует давление подачи на пилот, в комплекте со вст. фильтром на входе. Стандартная поставка с пилотом 204/A.
- **R31/A:** прередуктор с автоматической настройкой, который автоматически регулирует давление подачи на пилот, в комплекте со вст. фильтром на входе. Стандартная поставка с пилотом 201/A
- **R32/A:** с настраиваемой уставкой, диапазон давления подачи на пилот  $P_{\text{пер}} = 0,1 - 1,7$  бар (1,44 - 24,6 фунтов на квадратный дюйм изб.
- **R42/A:** с настраиваемой уставкой, диапазон давления подачи на пилот  $P_{\text{пер}} = 0,8$  до 9,5 бар (11 - 137) фунтов на квадратный дюйм изб.

## РЕЛЕ ДАВЛЕНИЯ

## Reval 182

МОД. SB	МИН.	МАКС
101M	0,01* ÷ 0,26*	0,02 ÷ 1*
102M	0,04 ÷ 2,8	0,2 ÷ 5,5
102MH	2,8 ÷ 5,5	0,2 ÷ 5,5
103M	0,2 ÷ 8	2 ÷ 22
103MH	8 ÷ 19	2 ÷ 22

значения в бар (изб.)

МОД. VB	МИН.	МАКС
31	8 ÷ 900	16 ÷ 1200
32	250 ÷ 2700	700 ÷ 5000
33	800 ÷ 5800	3000 ÷ 10500

значения в мбар (изб.)

## ОПЦИИ

## Reval 182

### Для регулятора

- ограничитель хода
- устройства ограничения расхода
- концевые выключатели
- датчики положения
- стальные фитинги, одинарное или двойное уплотнение

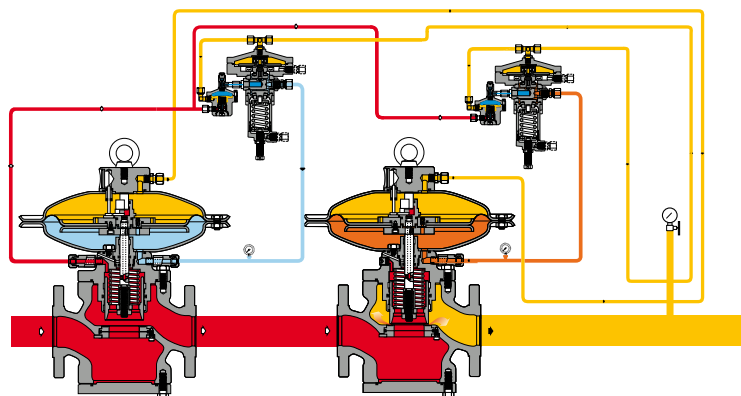
### Для пилота

- дополнительный фильтр CF 14
- дегидрационный фильтр CF 14/D

## МОНИТОР НА ЛИНИИ

## Reval 182

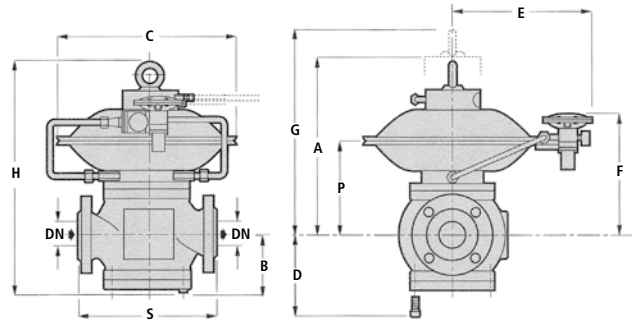
Монитор как правило устанавливается на входе основного регулятора. Хотя функция регулятора-монитора иная, два регулятора виртуально идентичны с точки зрения их механических компонентов. Единственное отличие заключается в том, что монитор настроен на значение выше, нежели у основного регулятора. Коэффициенты Cg и KG системы регулятор плюс монитор на линии на примерно 20% ниже, чем коэффициенты у одного регулятора.



## УСКОРИТЕЛЬ M/A

## Reval 182

Если в случае выхода из строя основного регулятора требуется быстрое срабатывание монитора, рекомендуется на монитор устанавливать ускоритель M/A или V/25. Установка ускорителя обязательна, если монитор используется в качестве устройства обеспечения безопасности согласно директиве PED. Это устройство, подсоединенное посредством импульсной линии к выходному давлению, сбрасывает газ, закрытый в камере моторизации регулятора-монитора, позволяя монитору срабатывать быстрее. Уставка ускорителя M/A как правило выше уставки монитора на 0.3 до 0.5 бар. Ускоритель V/25 также имеется с диапазоном уставки давления Who 15 мбар до 6 бар. В случае конфигурации с работающим монитором (двухступенчатой редуцирование давления с коррекцией монитором) необходимости в ускорителе нет.

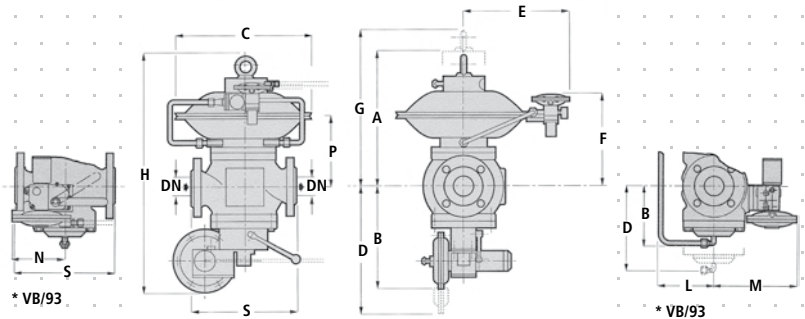
**REVAL 182**
**Reval 182**

**Габаритные размеры в мм**

размер (мм)	25	50	65	80	100	150	200	250
дюймы	1"	2"	2 1/2"	3"	4"	6"	8"	10"
<b>S - Ansi 150/Py 16</b>	183	254	276	298	352	451	546	673
<b>A</b>	320	350	430	430	470	550	650	770
<b>B</b>	100	130	140	150	190	220	260	310
<b>C</b>	375	375	495	495	495	630	630	630
<b>D</b>	130	160	180	200	250	270	315	398
<b>E</b>	350	350	410	410	410	475	475	470
<b>F</b>	250	285	330	340	370	400	450	550
<b>G</b>	410	430	530	530	600	735	850	760
<b>H</b>	430	480	570	580	660	770	910	1070
<b>P</b>	170	205	250	260	290	320	370	470
<b>трубные соединения</b>	Δe10 x Δi 8							

строительные размеры S согласно IEC 534-3 и EN 334

Веса в кгс

<b>S - Ansi 150/Py 16</b>	33	50	58	70	110	195	300	580
---------------------------	----	----	----	----	-----	-----	-----	-----

**REVAL 182 + SB82**
**Reval 182**

**Габаритные размеры в мм**

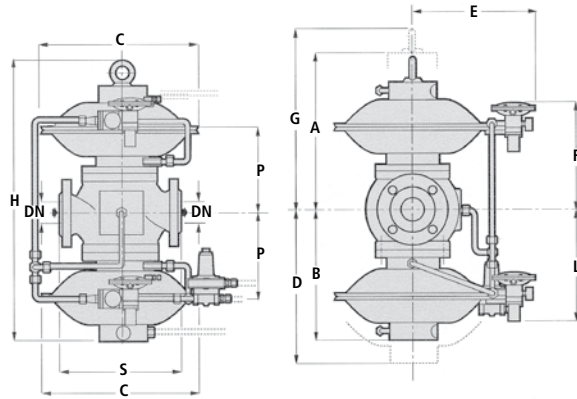
размер (мм)	25	50	65	80	100	150	200	250
дюймы	1"	2"	2 1/2"	3"	4"	6"	8"	10"
<b>S - Ansi 150/Py 16</b>	183	254	276	298	352	451	543	673
<b>A</b>	320	350	430	430	470	550	650	770
<b>B</b>	300	145*	300	161*	315	178*	335	185*
<b>C</b>	375	375	495	495	495	630	630	630
<b>D</b>	390	212*	390	255*	425	292*	445	322*
<b>E</b>	350	350	410	410	410	475	475	470
<b>F</b>	250	285	330	340	370	400	450	550
<b>G</b>	410	430	530	530	600	735	850	760
<b>H</b>	620	465*	650	511*	745	608*	765	615*
<b>P</b>	170	205	250	260	290	320	370	470
<b>L</b>	98*	146*	146*	146*	146*	146*	146*	146*
<b>M</b>	194*	219*	232*	246*	263*	263*	263*	263*
<b>N</b>	125*	125*	125*	130*	130*	130*	130*	130*
<b>трубные соединения</b>	Δe10 x Δi 8							

\*указанные размеры с МОДЕЛЮ ВВ/93

Веса в кгс

<b>S - Ansi 150/Py 16</b>	45	35*	56	52*	70	60*	88	72*	132	113*	246	354	680
---------------------------	----	-----	----	-----	----	-----	----	-----	-----	------	-----	-----	-----





Габаритные размеры в мм

размер (мм)	25	50	65	80	100	150	200
дюймы	1"	2"	2 1/2"	3"	4"	6"	8"
<b>S - Ansi 150/Py 16</b>	183	254	276	298	352	451	543
<b>A</b>	320	350	430	430	470	550	650
<b>B</b>	260	290	370	380	410	490	590
<b>C</b>	375	375	495	495	495	630	630
<b>D</b>	410	430	530	530	600	735	850
<b>E</b>	350	350	410	410	410	475	475
<b>F</b>	250	285	330	340	370	400	450
<b>G</b>	410	430	530	530	600	735	850
<b>H</b>	640	700	860	860	940	1110	1300
<b>L</b>	260	295	340	350	380	410	460
<b>P</b>	170	205	250	260	290	320	370

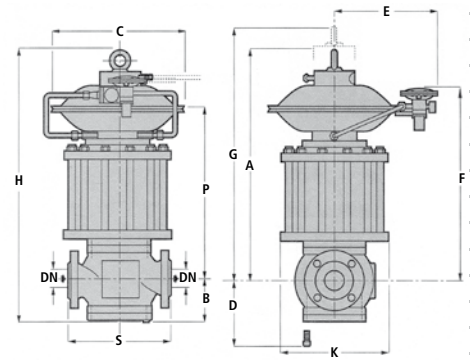
трубные соединения

Δe10 x Δi 8

Строительные размеры S согласно IEC 534-3 и EN 334

Вес в кгс

<b>S - Ansi 150/Py 16</b>	54	75	85	100	150	255	395
---------------------------	----	----	----	-----	-----	-----	-----

**REVAL 182 + DB/182**
**Reval 182**


Габаритные размеры в мм

размер (мм)	25	50	65	80	100	150	200	250
дюймы	1"	2"	2 1/2"	3"	4"	6"	8"	10"
S - Ansi 150/Py 16	183	254	276	298	353	451	543	673
A	520	550	650	675	755	920	1050	1262
B	100	130	140	150	190	220	260	310
C	375	375	495	495	495	630	630	630
D	130	160	180	200	250	270	315	398
E	350	350	410	410	410	475	475	470
F	450	480	550	585	655	770	850	1040
G	610	640	780	785	895	1120	1250	1450
H	820	850	965	1010	1115	1350	1525	1575
P	215	295	325	325	390	470	600	960
K	370	400	470	505	575	690	770	700

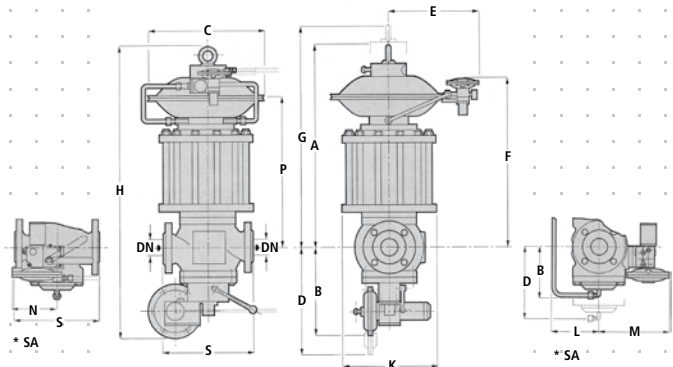
трубные соединения

 $\Delta e10 \times \Delta i 8$ 

Строительные размеры S согласно IEC 534-3 и EN 334

Веса в кгс

S - Ansi 150/Py 16	44	84	88	112	178	339	536	900
--------------------	----	----	----	-----	-----	-----	-----	-----

**REVAL 182+DB/182+SB82**
**Reval 182**


Габаритные размеры в мм

размер (мм)	25	50	65	80	100	150	200	250
дюймы	1"	2"	2 1/2"	3"	4"	6"	8"	10"
S - Ansi 150/Py 16	183	254	276	298	352	451	543	673
A	520	550	650	675	755	920	1050	1262
B	300	145*	300	161*	315	178*	335	185*
C	375	375	495	495	495	630	630	630
D	390	212*	390	255*	425	292*	445	322*
E	350	350	410	410	410	475	475	470
F	250	480	550	585	655	770	850	1040
G	610	640	780	785	895	1120	1250	1450
H	820	465*	850	511*	965	608*	1010	615*
K	215	295	325	325	390	470	600	960
P	370	400	470	505	575	690	770	700
L	98*	146*	146*	146*	146*	146*		
M	194*	219*	232*	246*	263*			
N	125*	125*	125*	130*	130*			

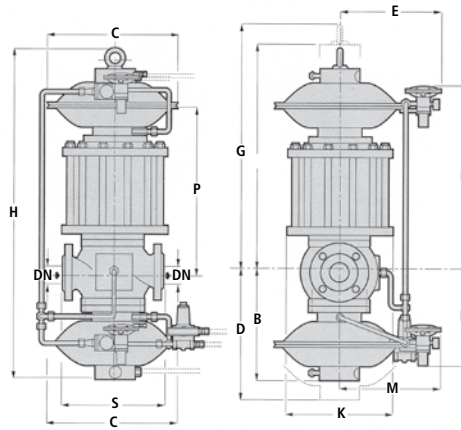
трубные соединения

 $\Delta e10 \times \Delta i 8$ 

\*указанные размеры с МОДЕЛЬЮ ВВ/93

Вес в кгс

S - Ansi 150/Py 16	56	35*	90	52*	100	60*	130	72*	200	113*	390	590	1000
--------------------	----	-----	----	-----	-----	-----	-----	-----	-----	------	-----	-----	------



Габаритные размеры в мм

размер (мм)	25	50	65	80	100	150	200
дюймы	1"	2"	2 <sup>1</sup> / <sub>2</sub> "	3"	4"	6"	8"
<b>S - Ansi 150/Py 16</b>	183	254	276	298	352	451	543
<b>A</b>	520	550	650	675	755	920	1050
<b>B</b>	260	290	370	380	410	490	590
<b>C</b>	375	375	495	495	495	630	630
<b>D</b>	410	430	530	530	600	735	850
<b>E</b>	350	350	410	410	410	475	475
<b>F</b>	450	480	550	585	655	770	850
<b>G</b>	610	640	780	785	895	1120	1250
<b>H</b>	780	840	1020	1055	1165	1410	1640
<b>L</b>	260	295	340	350	380	410	460
<b>M</b>	350	350	410	410	410	475	475
<b>K</b>	215	295	325	325	390	470	600
<b>P</b>	370	400	470	505	575	690	770

трубные соединения

Δe10 x Δi 8

Строительные размеры S согласно IEC 534-3 и EN 334

Вес в кгс

<b>S - Ansi 150/Py 16</b>	65	109	115	142	218	399	631
---------------------------	----	-----	-----	-----	-----	-----	-----



**Редуцирующие и измерительные станции**



**Измерение**



**Шаровые краны**



Pietro Fiorentini S.p.A.  
via E.Fermi 8/10  
I-36057 Arcugnano (VI) Italy

тел. +39 0444 968.511  
факс. +39 0444 960.468

Данные не обязывающие. Мы оставляем за собой право на внесение изменений без предварительного уведомления.

CT-s 520-R октябрь 13

[www.fiorentini.com](http://www.fiorentini.com)